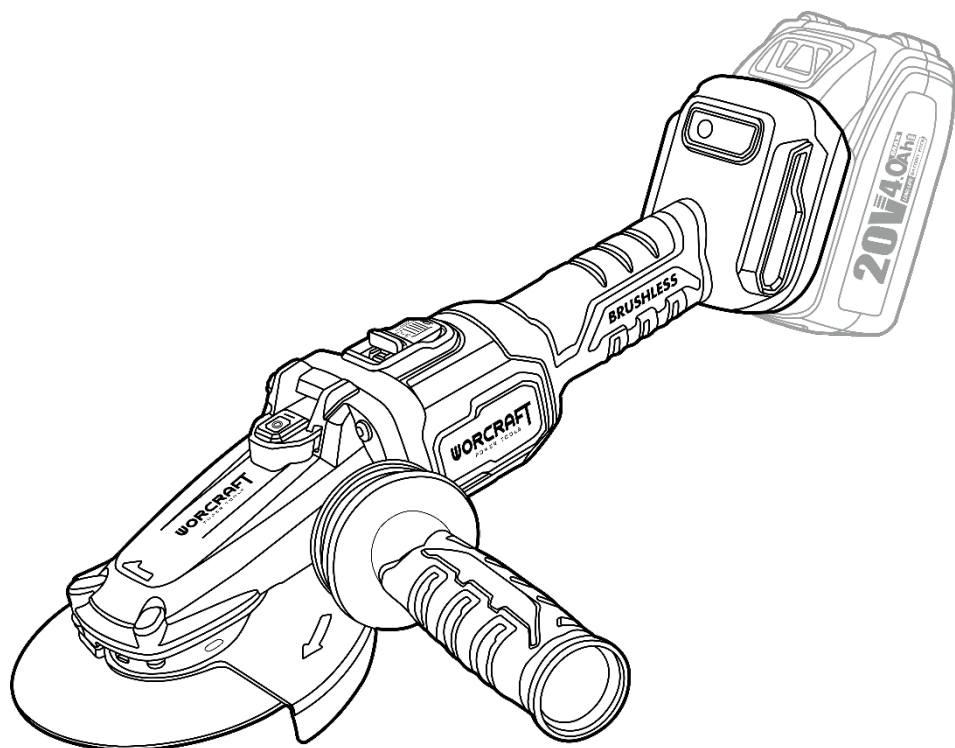


WORCRAFT

POWER TOOLS

CAG-S20LiBF-125

ШЛІФМАШИНА КУТОВА АКУМУЛЯТОРНА



UA

ІНСТРУКЦІЯ З ТЕХНІКИ БЕЗПЕКИ ТА ЕКСПЛУАТАЦІЇ
(переклад інструкції з оригіналу)



ЗМІСТ

Вступ.....	3
1 Заходи безпеки.....	3
2 Опис і принцип роботи.....	6
3 Підготовка виробу до використання.....	8
4 Використання виробу.....	11
5 Технічне обслуговування виробу.....	11
6 Поточний ремонт складових частин виробу.....	12
7 Строк служби, зберігання, транспортування.....	13
8 Гарантії виробника (постачальника).....	13
9 Технічні характеристики.....	13
10 Комплектність.....	14
11 Утилізація.....	15

УВАГА!

Шановний покупець!

Вдячні Вам за придбання даної моделі електроінструменту торгової марки **WORCRAFT**. Ця модель поєднує в собі сучасні конструктивні рішення для збільшення ресурсу роботи, продуктивності та надійності інструменту, а також для його безпечного використання. Ми впевнені, що продукція торгової марки **WORCRAFT** стане Вашим помічником на довгі роки.

Під час купівлі шліфмашини кутової акумуляторної **CAG-S20LiBF-125** вимагайте перевірки її працездатності пробним запуском і перевірки відповідності комплектності (розділ «Комплектність» Інструкції з експлуатації). Переконайтеся, що Гарантійний талон повністю і правильно заповнений.

Перед використанням шліфмашини кутової акумуляторної уважно вивчіть дану Інструкцію з експлуатації та дотримуйтеся заходів безпеки при роботі з нею.

В процесі користування виконуйте усі вимоги Інструкції з експлуатації.

ВСТУП

Шліфмашини кутова акумуляторна **CAG-S20LiBF-125** (далі – виріб) застосовується для абразивного зачищення металоконструкцій від продуктів корозії (іржі, оксидів, нальоту), зачищення зварних швів, шліфування та різання виробів з металу без застосування води у побутових умовах.

Уважно вивчіть дану Інструкцію з експлуатації, в тому числі розділ 1 «Заходи безпеки». Тільки таким чином Ви зможете навчитися правильно поводитися з виробом та уникнете помилок і небезпечних ситуацій.



УВАГА! Недотримання вказівок та інструкцій з техніки безпеки може стати причиною ураження електричним струмом, виникнення пожежі та отримання важких травм.

1 ЗАХОДИ БЕЗПЕКИ

1.1 Загальні правила безпеки



УВАГА! Перед використанням виробу повинні бути взяті всі необхідні заходи обережності для того, щоб зменшити ризик виникнення пожежі, знизити ймовірність ураження електричним струмом, пошкодження корпусу та деталей виробу. Заходи безпеки перелічено нижче.

Уважно прочитайте та збережіть усі вказівки, перш ніж спробуєте використовувати виріб. З метою безпечного використання:

- 1.1.1 Підтримуйте чистоту та порядок на робочому місці. Будь-яка перешкода під час роботи може стати причиною травми.
- 1.1.2 Беріть до уваги обстановку на робочому місці. Підтримуйте достатнє освітлення в процесі роботи. Не користуйтеся виробом поблизу легкозаймистих рідин або газів.
- 1.1.3 Остерігайтеся ураження електричним струмом. Не торкайтеся заземлених поверхонь, наприклад, трубопроводів, радіаторів, кухонних плит, корпусів холодильників. Не працюйте з виробом під дощем або снігом. Не використовуйте виріб у приміщеннях з підвищеною вологістю. Захищайте виріб від дощу та вологи. Проникнення вологи в корпус виробу може призвести до виходу його з ладу.
- 1.1.4 Під час роботи з виробом не дозволяйте дітям перебувати поблизу. Не дозволяйте стороннім торкатися виробу. Сторонні особи не повинні перебувати на робочому місці.
- 1.1.5 Закінчивши роботу, зберігайте виріб у спеціально відведеному місці для зберігання електроінструменту. Воно має бути сухим, недоступним для сторонніх осіб і замикатися на замок. Діти не повинні мати доступ до виробу.
- 1.1.6 Не втручайтеся в роботу механізмів, докладаючи зайві зусилля. Робота виконується якісніше та безпечніше, якщо виріб експлуатується згідно з навантаженням, зусиллям і швидкістю, які передбачені нормами.
- 1.1.7 Адекватно вибирайте інструмент для кожної конкретної роботи. Не намагайтеся виконати малопотужним побутовим приладом роботу, яка призначена для високопотужного професійного електроінструменту. Не використовуйте виріб у цілях, для яких він не призначений.
- 1.1.8 Зверніть увагу на вибір робочого одягу. Не надягайте просторий одяг або прикраси, тому що їх можуть зачепити рухомі частини виробу. На час роботи поза приміщенням рекомендується надягати гумові рукавички та звувати черевки з неслизькою підошвою. Ховайте довге волосся під головним убором.
- 1.1.9 Використовуйте обладнання для відведення пилу та бруду, якщо це передбачено. Переконайтеся, що використовуються відповідні пристрої для підключення подібного обладнання.
- 1.1.10 Перед початком роботи закріпіть оброблювану деталь у лещатах. Це безпечніше, ніж тримати заготовку в руці, а також звільняє обидві руки для роботи з виробом.

1.1.11 Будьте уважні. Постійно майте хорошу точку опори та не втрачайте рівноваги.

1.1.12 Уважно й відповідально ставтеся до технічного обслуговування виробу та його ремонту. Для досягнення кращого результату та забезпечення більшої безпеки під час роботи обережно поведіться з виробом і підтримуйте його в чистоті. При змащуванні та заміні аксесуарів дотримуйтесь вказівок з відповідних інструкцій. Рукоятки виробу повинні бути сухими та чистими, не допускайте їх забруднення мастильними матеріалами.

1.1.13 Від'єднайте акумуляторну батарею (продається окремо!) від виробу, якщо він не використовується, перед початком техобслуговування, а також перед заміною аксесуарів.

1.1.14 Витягніть усі регульовальні та монтажні ключі. Візьміть собі за правило: перед тим як увімкнути виріб, перевірити, чи всі ключі витягнуті з нього.

1.1.15 Уникайте несподіваного запуску електродвигуна. Не переносьте виріб з під'єднаною акумуляторною батареєю, тримаючи палець на вимикачі. Перед під'єднанням акумуляторної батареї переконайтеся, що вимикач перебуває в положенні «Вимк».

1.1.16 Будьте пильні. Слідкуйте за тим, що робите. Дотримуйтесь здорового глузду. Не працюйте з виробом, якщо втомились, прийняли алкоголь або ліки, які можуть викликати сонливість чи впливають на швидкість реакції, увагу та зосередженість.

1.1.17 Перевіряйте пошкоджені деталі. Перш ніж продовжити експлуатацію виробу, слід ретельно перевірити деталі, які мають пошкодження, з метою діагностики їх функціональності. Перевірте надійність кріплення та справність рухомих деталей, правильність складання та будь-які інші параметри, які можуть вплинути на їх роботу. Пошкоджені деталі або несправні перемикачі необхідно відремонтувати або замінити в уповноваженому сервісному центрі. Не працюйте виробом з несправним вимикачем.

1.1.18 Зарядний пристрій (продається окремо!) завжди використовуйте тільки в електромережі з напругою, зазначеною на його табличці.

1.1.19 Ніколи не використовуйте елементи живлення, відмінні від тих, які для цього передбачені. Не під'єднуйте звичайну суху батарею або автомобільну акумуляторну батарею до виробу. Не використовуйте для живлення виробу будь-які трансформатори, оснащені додатковим пристроєм – випрямлячем.

1.1.20 Оскільки в процесі заряджання акумуляторна батарея і зарядний пристрій злегка нагріваються, їй слід виконувати тільки в місцях, які не піддаються впливу прямих сонячних променів, з низькою вологістю повітря і хорошою вентиляцією.



УВАГА! Щоб уникнути травм, використовуйте тільки ті аксесуари або пристрої, які вказані в даній Інструкції з експлуатації або в каталозі TM WORCRAFT.

1.1.21 Ремонт виробу має здійснюватися виключно в уповноваженому сервісному центрі з використанням тільки оригінальних запасних частин TM WORCRAFT. В іншому випадку можливе заподіяння серйозної шкоди здоров'ю користувача.

1.2 Особливі вимоги експлуатації виробу

1.2.1 Застосовувати виріб дозволяється тільки відповідно до призначення, яке вказане в Інструкції з експлуатації.

1.2.2 Під час користування виробом необхідно дотримуватися всіх вимог Інструкції з експлуатації, поводитися з ним обережно, не допускати ударів, перевантажень, впливу бруду та нафтопродуктів. До роботи з виробом допускаються лише особи, які уважно ознайомилися з даною Інструкцією з експлуатації.

1.2.3 При роботі з виробом необхідно дотримуватися наступних правил:

- всі види підготовчих робіт, технічне обслуговування та ремонт виробу виконувати тільки якщо від нього від'єднано акумуляторну батарею (продається окремо!);
- під'єднувати до виробу акумуляторну батарею тільки безпосередньо перед початком роботи;
- під'єднувати або від'єднувати акумуляторну батарею до (від) виробу тільки якщо вимикач перебуває в положенні «Вимк»;
- від'єднувати від виробу акумуляторну батарею при заміні абразивного круга або диска (далі – диска), перенесенні виробу з одного робочого місця на інше, перерві в роботі та після закінчення роботи;
- вимикати виріб вимикачем при раптовій зупинці (повне розрядження акумуляторної батареї, заклинювання диска, перевантаження електродвигуна);
- під час роботи користуватися засобами індивідуального захисту: спеціальними окулярами, респіратором, протишумовими навушниками, використовувати неслизьке взуття;
- завжди застосовувати додаткові заходи пожежної безпеки у зв'язку з утворенням іскор під час роботи;
- використовувати виріб тільки для сухого різання та шліфування;
- ніколи не використовувати електроприлади такого типу без захисних пристосувань абразивного диска;

- перевіряти, щоб швидкість обертання, яка вказана на абразивному диску, дорівнювала або перевищувала номінальну швидкість виробу. Використовувати тільки диски, які розраховані на лінійну швидкість 80 м/с або більше;
- переконатися у тому, що розміри абразивного диска сумісні з розмірами виробу, а також що диск відповідає посадковому місцю;
- зберігати та використовувати абразивні диски відповідно до рекомендацій виробника;
- завжди уважно оглядати абразивний диск перед використанням. Не використовувати вищерблені, тріснуті або пошкоджені яким-небудь іншим чином диски;
- міцно утримувати основну (корпус) та передню рукоятки виробу під час роботи;
- не використовувати відрізи диски для бокового шліфування;
- не використовувати перехідні втулки або насадки для того, щоб пристосувати абразивні диски з посадковими отворами іншого діаметра;
- не перевантажувати виріб;
- після закінчення роботи виріб повинен бути очищений від пилу та бруду.



УВАГА! Ні в якому разі не використовуйте пиляльні диски від циркулярних дискових пил. Встановлення пиляльних дисків на виріб може призвести до важкого травмування користувача та сторонніх осіб.

1.2.4 Зберігати виріб слід у сухому, недоступному для дітей та сторонніх місці. Температура зберігання повинна бути в інтервалі від мінус 5 °С до плюс 40 °С, відносна вологість повітря не більше 80%, відсутній прямий вплив атмосферних опадів. При перенесенні виробу з холоду в тепле приміщення необхідно витримати його при кімнатній температурі протягом не менше двох годин. Після цього до виробу можна під'єднати акумуляторну батарею (продається окремо!).

1.2.5 Забороняється:

- експлуатувати та зберігати виріб в приміщеннях з вибухонебезпечним, а також хімічно активним середовищем, яке руйнує метали та ізоляцію;
- експлуатувати виріб в умовах впливу крапель і бризок, на відкритих майданчиках під час снігопаду або дощу;
- залишати без нагляду виріб з під'єднаною акумуляторною батареєю;
- передавати виріб особам, які не мають права користування ним;
- експлуатувати виріб, якщо під час роботи виникла хоча б одна з таких несправностей:
 - 1) несправний вимикач або його нечітка робота;
 - 2) витікання мастила з редуктора;
 - 3) швидкість обертання падає до ненормальної величини;
 - 4) корпус електродвигуна перегрівається;
 - 5) поява диму або запаху, характерного для ізоляції, що горить;
 - 6) поломка або поява тріщин в корпусних деталях або передній рукоятці;
 - 7) пошкодження абразивного диска.

1.2.6 Дозволяється користуватися виробом без індивідуальних діелектричних засобів захисту.

1.2.7 Завжди заряджайте акумуляторну батарею (продається окремо!) при температурі від плюс 5 °С до плюс 40 °С. Температура нижче 5 °С може призвести до перезарядження, а це небезпечно. Також батарея не може бути заряджена при температурі вище 40 °С. Найбільш сприятлива температура для зарядки батареї від 20 °С до 25 °С.

1.2.8 Коли зарядка однієї батареї буде повністю завершена, необхідно залишити зарядний пристрій (продається окремо!) у вимкненому стані приблизно на 15 хвилин, перед тим як розпочати зарядку наступної батареї. Не заряджайте більше, ніж дві батареї посліпль.

1.2.9 Не допускайте потрапляння сторонніх речовин в місце для під'єднання акумуляторної батареї.

1.2.10 Ніколи не розбирайте акумуляторну батарею і зарядний пристрій.

1.2.11 Ніколи не замикайте клеми акумуляторної батареї – «закорочування» батареї призведе до різкого збільшення струму та перегріву, який виведе з її ладу.

1.2.12 Не кидайте акумуляторну батарею у вогонь, вона може вибухнути.

1.2.13 Не ліквідуйте відпрацьовані батареї самостійно. Якщо час роботи батареї після зарядки стане занадто коротким для її практичного використання, здайте її для подальшої утилізації.

1.2.14 Не вставляйте будь-які сторонні предмети у щілинні отвори повітряної вентиляції зарядного пристрою. Попадання металевих предметів або легкозаймистих матеріалів всередину зарядного пристрою може призвести до його пошкодження або до ураження електричним струмом.



УВАГА! Для збереження заряду та коректної роботи систем захисту акумуляторної батареї (продається окремо!) після закінчення робіт її необхідно від'єднувати від виробу та зберігати окремо до наступного використання.

1.3 Вимоги безпеки в аварійних ситуаціях

1.3.1 При аварії або нещасному випадку негайно відключити електроінструмент, переносні електроспоживачі, обладнання, повідомити керівника, а також забезпечити до прибуття комісії з розслідування події збереження обставин, якщо це не загрожує небезпекою для людей або збереженню майна.

1.3.2 При необхідності надати першу медичну допомогу потерпілому. При ураженні електричним струмом необхідно:

- вимкнути устаткування, що перебуває під напругою і до якого дотикається потерпілий, якщо вимкнути або розірвати дроти немає можливості, необхідно відділити потерпілого від струмопровідних частин будь-яким ізолятором (сухим одягом, мотузкою, палицею, дошкою тощо);
- потерпілому, що зомлів або перебував довгий час під струмом і прийшов до свідомості, забезпечити спокій до приїзду бригади екстреної медичної допомоги або доставити в лікарню;
- потерпілого, який прийшов у свідомість, слід зручно рівно покласти, розстебнути одяг, забезпечити приплив свіжого повітря, дати нюхати нашатирий спирт, розтерти та зігріти його. При поганому диханні або його відсутності до прибуття бригади екстреної медичної допомоги робити штучне дихання, якщо у потерпілого відсутній пульс одночасно зі штучним диханням робити зовнішній масаж серця.

1.3.3 В усіх випадках ураження електричним струмом необхідно звертатись до лікаря або викликати екстрену медичну допомогу по номеру 103.

1.3.4 У разі виявлення пожежі (ознак горіння) кожний Працівник зобов'язаний:

- негайно повідомити про це телефоном пожежно-рятувальний підрозділ по номеру 101. При цьому необхідно назвати адресу об'єкта, місце виникнення пожежі, ситуацію на пожежі, наявність людей, а також повідомити своє прізвище;
- вжити (по можливості) заходів з евакуації, гасіння (локалізації) пожежі, та збереження матеріальних цінностей;
- повідомити про пожежу керівника та оперативного чергового оперативно-координаційного центру.

1.3.5 При гасінні пожежі в електроустановках треба використовувати порошкові або вуглекислотні вогнегасники. Використання для цього води не допускається через можливість бути ураженим електричним струмом.

2 ОПИС І ПРИНЦИП РОБОТИ

2.1 Призначення виробу

2.1.1 Шліфмашина кутова акумуляторна **CAG-S20LiBF-125** призначена для абразивного зачищення металоконструкцій від продуктів корозії, зачищення зварних швів, шліфування та різання виробів з металу без застосування води у побутових умовах. Змінним робочим інструментом виробу є абразивний (шліфувальний або відрізний) диск діаметром 125 мм з посадковим отвором діаметром 22,2 мм.

2.1.2 Виріб повинен експлуатуватися в інтервалі робочих температур від плюс 5 °C до плюс 40 °C при відносній вологості повітря не більше 80% та відсутності прямого впливу атмосферних опадів і надмірної запиленості повітря.

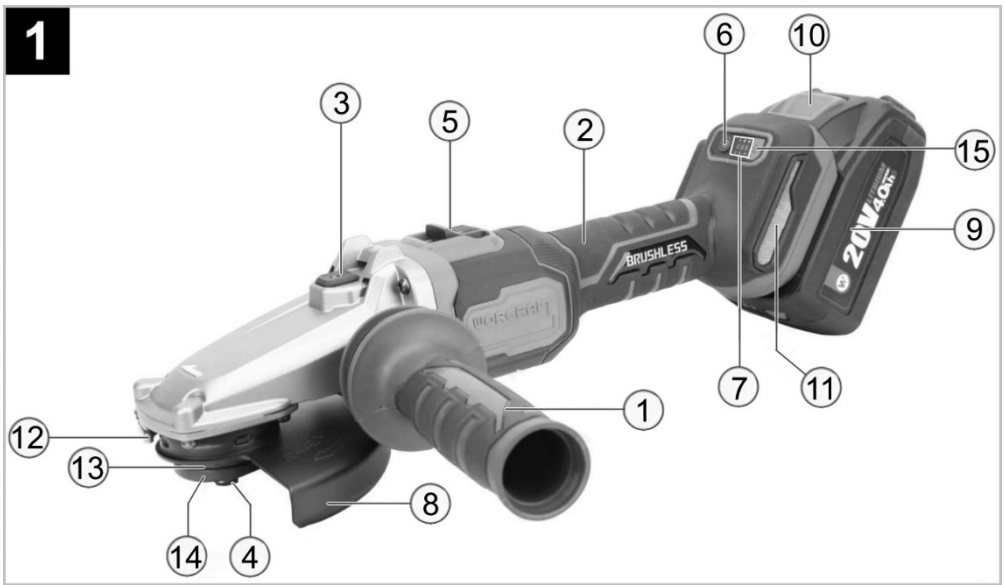
2.1.3 Електроживлення виробу здійснюється від літій-іонної акумуляторної батареї лінійки «ONE FOR ALL» від ТМ **WORCRAFT** з напругою 20 В (продається окремо!), для заряджання якої використовується зарядний пристрій цієї ж лінійки (продається окремо!). Електроживлення зарядного пристрою здійснюється від одnofазної мережі змінного струму напругою 230 В з допустимим відхиленням $\pm 10\%$ і частотою 50 Гц.

2.1.4 У зв'язку з постійною діяльністю щодо вдосконалення виробник залишає за собою право вносити в конструкцію виробу незначні зміни, які не відображені в даній Інструкції з експлуатації та не впливають на його ефективну й безпечну роботу.

2.2 Склад виробу

Зовнішній вигляд шліфмашини кутової акумуляторної **CAG-S20LiBF-125** показаний на рисунку 1.

- | | |
|---|---|
| 1. Передня (допоміжна) рукоятка | 9. Акумуляторна батарея (продається окремо!) |
| 2. Основна рукоятка | 10. Кнопка розблокування акумуляторної батареї |
| 3. Кнопка блокування шпинделя | 11. Пилонепроникна знімна фільтрувальна сітка |
| 4. Вихідний шпиндель редуктора | 12. Фіксатор положення захисного кожуха |
| 5. Перемикач «Увімк/Вимк» (вимикач) | 13. Фланцева шайба |
| 6. Кнопка вибору швидкісного режиму (вимикач інтелектуальної системи захисту) | 14. Фланцева затиска гайка |
| 7. Світлодіодна індикація швидкісних режимів | 15. Світлодіодний індикатор активації інтелектуальної системи захисту |
| 8. Захисний кожух | |



2.3 Опис виробу

2.3.1 Виріб складається з наступних основних частин: корпусу, безщіткового електродвигуна, редуктора, вимикача, електронного блоку керування швидкісними режимами з індикацією вибраного режиму, передньої рукоятки, захисного кожуха диска та акумуляторної батареї (продається окремо!).

2.3.2 Увімкнення електродвигуна виробу здійснюється натисканням задньої частини вимикача (5) з наступним його пересуванням вперед у бік корпусу редуктора й утриманням в такому положенні під час роботи (дивіться рисунок 2). Крутний момент від електродвигуна передається через одноступеневий редуктор на вихідний шпindel (4), на який встановлюється змінний робочий інструмент (абразивний диск). Для вимкнення виробу достатньо відпустити вимикач – він автоматично повернеться у вихідне положення й електродвигун виробу зупиниться.

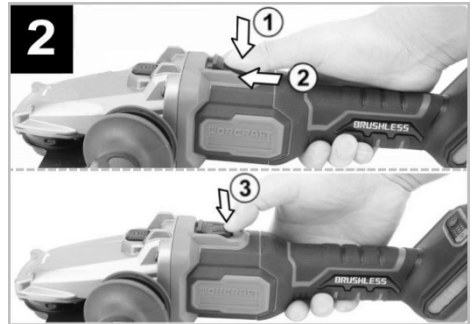
2.3.3 Після пересування вимикача вперед його можна зафіксувати в увімкненому положенні для режиму тривалої роботи, натиснувши на передню частину вимикача. Після чого вимикач можна відпустити, а електродвигун виробу буде продовжувати працювати. Для вимкнення (виходу з режиму тривалої роботи) необхідно натиснути на задню частину вимикача (дивіться рисунок 2) – він автоматично повернеться у вихідне положення й електродвигун виробу зупиниться.

2.3.4 Наявність системи плавного пуску дозволяє електродвигуну рівномірно, без різкого ривка, набирати оберти, виключаючи ударні навантаження на деталі виробу, а також сприяє зниженню пускових струмів під час увімкнення.

2.3.5 Виріб оснащений електронним блоком вибору одного з шести доступних швидкісних режимів за допомогою послідовного натискання кнопки (6). Для візуальної індикації вибраного режиму передбачено наявність світлодіодного блока (7). З першого по третій швидкісний режим відповідний індикатор світитиметься зеленим кольором, а з четвертого по шостий – змінює колір на червоний.

2.3.6 У виробі реалізована система захисту, яка спрацьовує при перевантаженні, перегріві, короткому замиканні або при спробі встановити акумуляторну батарею коли вимикач перебуває у зафіксованому положенні. Електродвигун виробу при цьому вимикається, а індикатор вибраного швидкісного режиму починає блимати. У разі спрацювання захисту пересуньте вимикач виробу в положення «Вимк», від'єднайте акумуляторну батарею, усуньте причини та відновіть роботу.

2.3.7 Блокування шпинделя для встановлення або заміни абразивного диска здійснюється натисканням і утриманням в натиснутому положенні відповідної кнопки блокування (3).



- 2.3.8 Фіксування абразивного диска здійснюється затягуванням затискної гайки (14) з різьбою М14.
- 2.3.9 Регулювання та фіксація положення захисного кожуха (8) здійснюється за допомогою спеціального інноваційного механізму з фіксатором (12).
- 2.3.10 Передня рукоятка (1) має антивібраційну конструкцію та може встановлюватися в праве або ліве положення у відповідний різьбовий отвір в корпусі редуктора.
- 2.3.11 Подовжена та вузька форма редуктора дозволяє працювати у важкодоступних місцях.
- 2.3.12 Для максимального захисту внутрішніх елементів і деталей виробу від впливу будівельного пилу, металеві тирси та абразивних частинок, конструкція виробу передбачає наявність знімних фільтрувальних сіток (11) на вхідних вентиляційних отворах.
- 2.3.13 У виріб інтегровано інтелектуальну систему захисту, яка завдяки електронним датчикам постійно відстежує швидкість обертання та положення корпусу виробу. Це важлива система безпеки, основним завданням якої є захист користувача від серйозних травм, які можуть статися під час сильного зворотного удару при раптовому заклинюванні абразивного диска. Датчики фіксують цей різкий, нехарактерний рух і миттєво, буквально за частки секунди вимикають електродвигун.
- Для активації інтелектуальної системи захисту необхідно натиснути кнопку (6) і тримати її протягом 3 секунд, поки світлодіодний індикатор (15) не почне світитись. Для вимкнення системи треба натиснути кнопку (6) і тримати її протягом 3 секунд, поки світлодіодний індикатор (15) не згасне.
- При спрацюванні системи захисту (аварійному вимкненні електродвигуна) потрібно повністю відпустити вимикач (перевести в положення «Вимк»), а потім знову увімкнути виріб, щоб продовжити роботу. Це зроблено для додаткової безпеки, щоб виріб не запустився випадково, поки користувач тримає його в неправильному положенні після віддачі.
- 2.3.14 У зв'язку з постійним вдосконаленням виробу може мати незначні відмінності від опису та рисунків, які не погіршують його експлуатаційних властивостей.

3 ПІДГОТОВКА ВИРОБУ ДО ВИКОРИСТАННЯ



УВАГА! Забороняється починати роботу з виробом, не виконавши вимог з техніки безпеки, які зазначені у розділі 1 «Заходи безпеки» даної Інструкції з експлуатації.

3.1 Після транспортування виробу в холодних умовах перед наступним увімкненням в теплом приміщенні його необхідно витримати при кімнатній температурі не менше двох годин до повного висихання вологи (конденсату) на ньому.

3.2 Перед використанням необхідно:

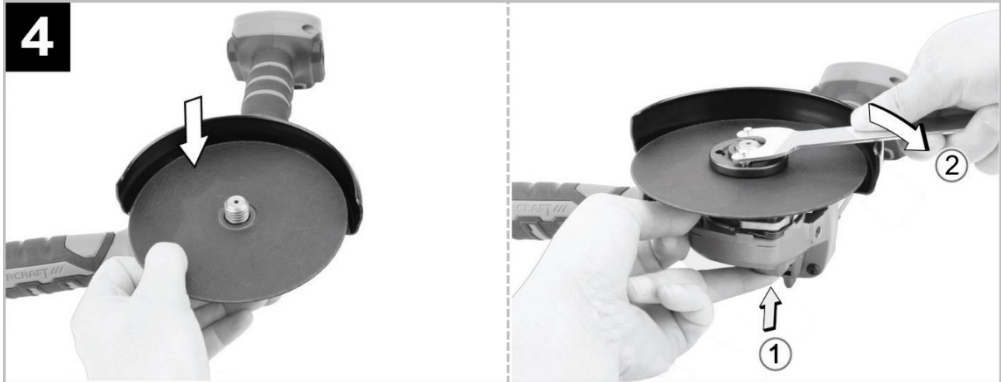
- зовнішнім оглядом переконатися в цілісності корпусних деталей виробу, передньої рукоятки, захисного кожуха, в справності абразивного диска та правильності його застосування;
- перевірити чіткість роботи вимикача через його короткочасні (2-3 рази) перемикання;
- перевірити роботу виробу на холостому ході, зробивши кілька пробних запусків, при цьому перевірити роботу редуктора (не повинно бути стуку, шуму, вібрації), справність електрообладнання (відсутність диму та запаху, характерного для ізоляції, що горить);
- при виявленні несправностей необхідно звернутися до уповноваженого сервісного центру.

3.3 Встановлення захисного кожуха (дивіться рисунок 3):

- потягніть фіксатор (12, рисунок 1) і утримуючи його в такому положенні, вставте захисний кожух (8, рисунок 1) у посадкове місце механізму фіксації таким чином, щоб виступ на кожусі сумістився з відповідним пазом посадкового місця;
- продовжуючи тримати фіксатор (12, рисунок 1), перемістіть захисний кожух за годинниковою стрілкою у необхідне для зручної роботи положення;
- для надійної фіксації потрібного положення захисного кожуха достатньо відпустити фіксатор.

3.4 Встановлення абразивного диска (дивіться рисунок 4):

- натисніть кнопку блокування шпінделя (3, рисунок 1) і перевірте його до такого положення, при якому він заблокується;
- за допомогою фланцевого ключа з комплекту постачання послабте і зніміть фланцеву затискну гайку (14, рисунок 1);
- встановіть необхідний абразивний диск на вихідний шпіндель редуктора (4, рисунок 1). При встановленні диска з утопленням центром завжди розміщуйте його випуклою стороною до фланцевої шайби (13, рисунок 1);
- наживіть рукою затискну гайку на шпіндель та затягніть її ключем з комплекту постачання, притиснувши таким чином диск до посадкової поверхні фланцевої шайби (13, рисунок 1);
- відпустіть кнопку блокування шпінделя і переконайтеся в тому, що вона вивільнена через дво- або триразові натискання. Перевірте абразивний диск і впевніться, що шпіндель розблоковано;
- перевірте відповідність напрямку обертання встановленого диска з напрямком обертання шпінделя (стрілки напрямку обертання повинні збігатися).



3.5 Встановлення передньої рукоятки (дивіться рисунок 5):

- поєднайте шпильку передньої рукоятки (1, рисунок 1) з відповідним різьбовим отвором (лівим або правим) у корпусі редуктора;
- обертайте рукоятку за годинниковою стрілкою до надійної фіксації.

3.6 Заряджання акумуляторної батареї (продається окремо!)



УВАГА! Переконайтеся, що вихідна напруга зарядного пристрою (продається окремо!) відповідає напрузі, зазначеній на акумуляторній батареї. Використовуйте тільки зарядний пристрій, який спеціально призначений для літій-іонної (Li-ion) батареї даного виробу. Літій-іонна батарея не володіє ефектом пам'яті та має низький струм саморозряду.

Якщо акумуляторна батарея розряджена (або використовується вперше), зарядіть її наступним чином:

- під'єднайте зарядний пристрій до електромережі з напругою 230 В. При цьому на зарядному пристрої повинен світитись індикатор зеленого кольору;
- вставте акумуляторну батарею у відповідне місце в корпусі зарядного пристрою до моменту впевненого контакту клем. При цьому індикатор на зарядному пристрої змінить свій колір на червоний. Це буде вказувати, що почався (триває) процес заряджання;
- коли процес заряджання буде завершено (час залежить від ємності батареї та струму заряджання) індикатор знову почне світитись зеленим кольором, що вказуватиме на повний заряд батареї;
- відключить зарядний пристрій від електромережі;
- від'єднайте акумуляторну батарею від зарядного пристрою.



УВАГА! Алгоритм світіння світлодіодів зарядного пристрою в процесі заряджання може відрізнитись через застосування інших різновидів зарядного пристрою, призначеного для заряджання акумуляторної батареї даного виробу.



УВАГА! В процесі заряджання необхідно забезпечити вільний доступ повітря до акумуляторної батареї та зарядного пристрою.



УВАГА! Якщо акумуляторна батарея буде встановлена на зарядку після того, як вона нагрілася під впливом прямих сонячних променів або внаслідок її використання, можливо, що процес заряджання не почнеться. У цьому випадку дайте батареї час охолонути, а потім почати процес заряджання. Якщо після охолодження процес заряджання все ще не відбувається, розгляньте ймовірність несправності зарядного пристрою (акумуляторної батареї) та зверніться до уповноваженого сервісного центру для ремонту або заміни.

3.7 Збільшення строку служби акумуляторної батареї (продається окремо!)

3.7.1 В конструкцію літій-іонної акумуляторної батареї вбудована захисна електроніка, яка попереджає перегрів, а також надмірний перезаряд. Глибокий розряд становить найбільшу небезпеку в процесі зберігання та експлуатації літій-іонної акумуляторної батареї. При тривалому зберіганні рекомендується залишати літій-іонну батарею на половину зарядженою та зберігати при температурі від плюс 5 °C до плюс 15 °C.

3.7.2 Процес старіння у вигляді поступового розкладання електродів значно скорочує строк служби літій-іонної батареї. Однак дане несприятливе явище можна значною мірою уповільнити, якщо регулярно застосовувати батарею і заряджати її. Встановлюйте батарею на зарядку відразу ж, як тільки заряду в ній залишається близько 20% від повної ємності (коли настане відчуття, що потужність виробу помітно знизилась). При цьому бажано досягти лише підзарядки в 90% від усієї ємності, ніж 100%, оскільки перезаряд також шкідливий. Повній зарядці та розрядці піддається тільки нова батарея для калібрування її параметрів.

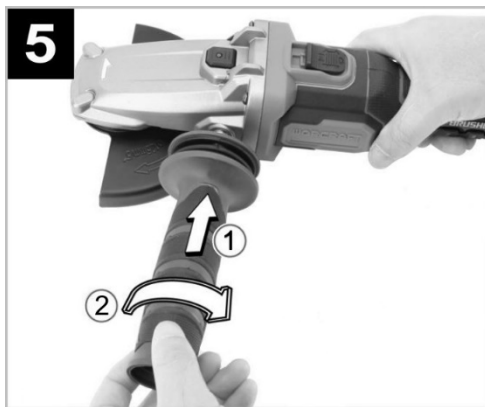
3.7.3 Уникайте заряджання акумуляторної батареї при високій температурі (понад 40 °C).

3.7.4 Акумуляторна батарея буде гарячою безпосередньо після її використання. Якщо таку батарею заряджати одразу після використання, хімічна речовина всередині неї буде втрачати необхідні властивості, а строк служби батареї значно скоротиться. Залиште батарею на деякий час для охолодження та зарядіть її після того, як вона охолоне.

3.8 Встановлення/зняття акумуляторної батареї (продається окремо!)

Щоб під'єднати акумуляторну батарею (9, рисунок 1) до виробу, її слід вставити до упору по напрямним відповідного роз'єму в задній частині основної рукоятки до характерного «кляцання», яке свідчить про надійну фіксацію (дивіться рисунок 6).

Щоб від'єднати акумуляторну батарею необхідно натиснути кнопку її розблокування (10, рисунок 1) та одночасно витягти батарею з напрямних роз'єму (дивіться рисунок 6).



УВАГА! Для запобігання нещасному випадку під час встановлення (заміни) абразивних дисків, регулюванні захисного кожуха, зміни положення передньої рукоятки, перенесення виробу на інше робоче місце слідкуйте за тим, щоб від нього було від'єднано акумуляторну батарею. Також від'єднуйте батарею під час перерв і після завершення роботи.



УВАГА! У критичних випадках, при роботі з металом, струмопровідний пил може накопичуватися всередині виробу. Це може призвести до пошкодження електроізоляції обмоток двигуна та електронного блока керування режущим електродвигуном. Щоб уникнути накопичення пилу всередині виробу, рекомендується періодично очищати вентиляційні отвори (дивіться пункти підрозділу 5.2 «Порядок технічного обслуговування»).

4 ВИКОРИСТАННЯ ВИРОБУ

4.1 При роботі з виробом необхідно:

- виконувати усі вимоги розділу 1 «Заходи безпеки» даної Інструкції з експлуатації;
- під'єднувати або від'єднувати акумуляторну батарею до (від) виробу тільки якщо вимикач перебуває в положенні «Вимк»;
- в умовах температури навколишнього середовища нижче плюс 10 °С виріб необхідно прогріти увімкненням на холостому ходу протягом 1-2 хвилин;
- не класти виріб до повної зупинки абразивного диска.

4.2 Вмикати виріб необхідно до контакту із заготовкою, дочекавшись набору максимальних обертів шпинделя, а вимикати – після виведення диска з контакту із заготовкою.

4.3 Вибирайте швидкість обертання шпинделя залежно від поставлених задач: низька швидкість (1-2) використовується для операцій шліфування й полірування, середня швидкість (3-4) використовується для різання м'яких металів (наприклад, алюміній), а висока швидкість (5-6) – для різання твердих металів (наприклад, нержавіюча сталь).

4.4 При абразивній обробці матеріалів не докладайте зайвих зусиль, тому що це може призвести до руйнування диска або його передчасного зношування, а також до пошкодження виробу. Не допускайте бічного навантаження на відрізний диск. Також необхідно уникати ударів диска по заготовці.

4.5 Не перевантажуйте виріб. Слідкуйте за температурою корпусу редуктора та електродвигуна, яка не повинна перевищувати 70 °С. Якщо виріб нагрівся, дайте йому можливість кілька хвилин попрацювати без навантаження. При роботі дотримуйтеся циклічності: 15 хвилин роботи – 10 хвилин перерви (або час, необхідний для охолодження електродвигуна та редуктора).

4.6 Слідкуйте за тим, щоб пилонепроникні фільтрувальні сітки на вентиляційних отворах для охолодження виробу завжди були чистими та відкритими.

4.7 При обдиранні рекомендується тримати виріб таким чином, щоб абразивний диск знаходився під кутом 30–40 градусів до поверхні заготовки. При роботі з очисними щітками, шліфувальним папером і полірувальними засобами необхідно дотримуватись відповідних інструкцій від виробників.

4.8 Для запобігання врізанню нового шліфувального диска в заготовку початкове шліфування новим диском має виконуватися таким чином, щоб рух виробу був спрямований до користувача. Коли передня крайка шліфувального диска буде належним чином стерта, шліфування можна буде виконувати в будь-якому напрямку.



УВАГА! Завжди необхідно витримувати максимальну дистанцію між встановленим диском і користувачем. Слідкувати за напрямком вильоту іскор.



УВАГА! Перевірте та переконайтеся в тому, що оброблювана заготовка утримується належним чином.

4.9 Переконайтеся в тому, що іскри, які утворюються в процесі роботи не є джерелом небезпеки, наприклад, не потрапляють на людей або не запалюють вогненебезпечні речовини.

4.10 Завжди використовуйте засоби індивідуального захисту очей та органів слуху. В сумнівних ситуаціях користуйтеся додатковими засобами захисту (протипиловий респіратор, рукавиці, захисна маска і спеціальний фартух).

4.11 Якщо виріб не використовується, від'єднуйте від нього акумуляторну батарею.

4.12 Після закінчення роботи:

- від'єднайте акумуляторну батарею (9, рисунок 1);
- очистьте виріб і додаткове приладдя від пилу та бруду. У разі сильного забруднення протріть виріб вологою серветкою, яка виключає потрапляння на нього вологи у вигляді крапель. Після цього витріть виріб насухо. Забороняється використовувати для чищення агресивні до пластмаси, гуми та металів очисники (наприклад, ацетон, розчинники, кислоти тощо);
- зберігайте виріб у сухому провітрюваному приміщенні. При тривалому зберіганні металеві зовнішні вузли та деталі покривайте шаром консерваційного мастила. Умови зберігання й транспортування повинні виключати можливість механічних пошкоджень та впливу атмосферних опадів.

5 ТЕХНІЧНЕ ОБСЛУГОВУВАННЯ ВИРОБУ

5.1 Загальні вказівки

Щоб уникнути пошкоджень, для забезпечення довговічності та надійного виконання функцій виробу, необхідно регулярно виконувати описані далі роботи з технічного обслуговування.

Гарантійні претензії приймаються тільки при правильному та регулярному виконанні робіт з технічного обслуговування. При недотриманні цих вимог підвищується небезпека травмування!

Користувач виробу може виконувати тільки роботи з догляду та технічного обслуговування, які описані в даній Інструкції з експлуатації (пункти підрозділу 5.2). Всі інші роботи повинні виконуватися тільки в уповноважених сервісних центрах ТМ **WORCRAFT**.

5.2 Порядок технічного обслуговування

5.2.1 Перевірка встановлених гвинтів. Регулярно перевіряйте усі встановлені на виробі гвинти, слідкуйте за тим, щоб вони були як слід затягнуті. Ослаблений гвинт треба негайно затягнути. Невиконання цього правила загрожує серйозною небезпекою.

5.2.2 Технічне обслуговування електродвигуна. Завжди слідкуйте за тим, щоб обмотка не була пошкоджена, не залита мастильними матеріалами або водою, а вентиляційні отвори були очищені від пилу та бруду.

5.2.3 Щоб уникнути накопичення пилу всередині виробу, рекомендується періодично очищати вентиляційні отвори. Для цього:

- від'єднайте акумуляторну батарею (9, рисунок 1);
- зніміть фільтрувальні сітки (11, рисунок 1);
- продуйте вентиляційні отвори сухим стисненим повітрям;
- виконайте очищення вентиляційних отворів і фільтрувальних сіток м'якою неметалевою щіткою або сухою ганчіркою. Ні в якому разі не використовуйте для чищення металеві предмети, оскільки вони можуть пошкодити сітки та внутрішні деталі виробу;
- вставте фільтрувальні сітки у відповідні місця.

5.2.4 Перед тривалою перервою в експлуатації або зберіганням очищайте виріб від пилу та бруду без застосування агресивних до пластмаси, гуми й металів очисників. При тривалому зберіганні металеві зовнішні вузли та деталі покривайте шаром консерваційного мастила. Зберігайте виріб у сухому приміщенні.



УВАГА! Ніколи не бризкайте водою на виріб у процесі його очищення. Виріб слід протирати тільки сухою (або трохи вологою) ганчіркою! Не використовуйте ідкі очисники, які можуть пошкодити металеві, пластмасові та гумові частини виробу!

5.2.5 Щоб виріб працював довго та надійно, ремонтні, сервісні й регульовальні роботи повинні виконуватися тільки фахівцями в уповноважених сервісних центрах ТМ **WORCRAFT**.

5.3 Періодичне обслуговування

5.3.1 Періодична перевірка і періодичне технічне обслуговування виконуються після закінчення гарантійного строку експлуатації виробу, а потім не рідше одного разу на 6 місяців.

5.3.2 Періодичну перевірку та періодичне технічне обслуговування рекомендується виконувати в уповноважених сервісних центрах ТМ **WORCRAFT**, перелік і контактні дані яких зазначено на офіційному сайті **worcraft.com.ua**.

5.3.3 Періодична перевірка і періодичне технічне обслуговування містять в собі:

- перевірку стану корпусних деталей;
- перевірку стану електронних блоків керування двигуном та індикацією;
- перевірку стану деталей редуктора (шестерень, підшипників тощо);
- заміну мастила в редукторі.



УВАГА! Технічне обслуговування повинно виконуватися регулярно протягом усього строку служби виробу. Без виконання технічного обслуговування покупець втрачає право гарантійного обслуговування.

5.3.4 За рекомендованих умов експлуатації виріб буде справно працювати весь гарантований строк служби. Дотримання правил користування дозволить уникнути передчасного виходу з ладу окремих частин та всього виробу в цілому.

5.3.5 Якщо виріб внаслідок інтенсивної експлуатації потребує періодичного обслуговування, яке пов'язане із заміною мастила або деталей виробу, то ці роботи виконуються коштом споживача. Технічне обслуговування в сервісних центрах не входить в гарантійні зобов'язання виробника і продавця. Сервісні центри надають платні послуги при виконанні періодичного технічного обслуговування.

5.3.6 Після закінчення строку служби можливе використання виробу за призначенням, якщо його стан відповідає вимогам безпеки та виріб не втратив своїх функціональних властивостей. Висновок видається уповноваженими сервісними центрами ТМ **WORCRAFT**.

6 ПОТОЧНИЙ РЕМОНТ СКЛАДОВИХ ЧАСТИН ВИРОБУ

Ремонт виробу повинен виконуватися спеціалізованим підрозділом в уповноважених сервісних центрах ТМ **WORCRAFT**. Перелік і контактні дані сервісних центрів зазначено на офіційному сайті **worcraft.com.ua**.

7 СТРОК СЛУЖБИ, ЗБЕРІГАННЯ, ТРАНСПОРТУВАННЯ

7.1 Строк служби виробу становить 3 роки. Зазначений строк служби дійсний при дотриманні споживачем вимог даної Інструкції з експлуатації. Дата виробництва вказана на табличці виробу.

7.2 Виріб, очищений від пилу та бруду, повинен зберігатись в пакуванні заводу-виробника в сухих провітрюваних приміщеннях при температурі навколишнього середовища від мінус 5 °С до плюс 40 °С, відносній вологості повітря не більше 80% і відсутності прямого впливу атмосферних опадів. Пакування повинне зберігатися до закінчення гарантійного строку експлуатації виробу.

7.3 Транспортування виробу має здійснюватися в закритих транспортних засобах відповідно до правил перевезення вантажів, що діють на транспорті даного виду.

8 ГАРАНТІЇ ВИРОБНИКА (ПОСТАЧАЛЬНИКА)

8.1 Гарантійний строк (гарантійний термін) експлуатації виробу дивіться у Гарантійному талоні. Претензії від споживачів на території України приймає ТОВ «ДТІ Груп», 49111, м. Дніпро, шосе Запорізьке, 26.

8.2 Під час купівлі виробу:

- повинен бути правильно оформлений Гарантійний талон (стояти печатка або штамп з реквізитами організації, яка реалізувала виріб, дата продажу, підпис продавця, найменування моделі та серійний номер виробу);
- переконайтеся в тому, що серійний номер виробу відповідає номеру, вказаному в Гарантійному талоні;
- перевірте наявність пломб на виробі (якщо вони передбачені виробником);
- перевірте комплектність і працездатність виробу, а також зробіть огляд на предмет зовнішніх пошкоджень, тріщин і сколів.

Кожен виріб комплектується фірмовим Гарантійним талоном ТМ **WORCRAFT**. При відсутності в Гарантійному талоні дати продажу або підпису (печатки) продавця, гарантійний строк розраховується від дати виготовлення виробу.

8.3 У випадку виходу виробу з ладу протягом гарантійного строку експлуатації з вини заводу-виробника власник має право на безплатний ремонт. Для гарантійного ремонту власнику необхідно звернутися до сервісного центру з виробом і повністю та правильно заповненим Гарантійним талоном (заповнюється під час купівлі виробу). Задоволення претензій споживачів на території України здійснюється відповідно до Закону України «Про захист прав споживачів». При гарантійному ремонті строк гарантії виробу продовжується на час його ремонту.

Гарантійне та післягарантійне обслуговування виробів ТМ **WORCRAFT** на території України виконується в уповноважених сервісних центрах, перелік і контактні дані яких зазначено на офіційному сайті worcraft.com.ua.



УВАГА! Перелік сервісних центрів може бути змінений. Актуальну інформацію про контактні дані сервісних центрів на території України можна дізнатись на офіційному сайті worcraft.com.ua.

8.4 Гарантія не поширюється:

- на частини та деталі, що швидко зношуються (передня рукоятка, захисний кожух, гумові ущільнення, сальники, мастило тощо), а також на змінне приладдя (абразивний диск, фланцевий ключ);
- в разі природного зношування виробу (повне вироблення ресурсу, сильне внутрішнє та зовнішнє забруднення);
- у випадку з видаленим, стертим або зміненим серійним номером виробу;
- при появі несправностей, викликаних дією форс-мажорної ситуації (нешасний випадок, пожежа, повінь, удар блискавки тощо);
- якщо експлуатація відбувалась з використанням приладдя, аксесуарів та витратних матеріалів, не рекомендованих або не схвалених виробником (постачальником);
- якщо виріб розбирався або ремонтувався протягом гарантійного строку самостійно або із залученням третіх осіб, не уповноважених виробником (постачальником) на виконання гарантійного ремонту.



УВАГА! Забороняється вносити в конструкцію виробу зміни та виконувати доопрацювання, які не передбачені заводом-виробником.

9 ТЕХНІЧНІ ХАРАКТЕРИСТИКИ

Гарантійний строк (гарантійний термін) експлуатації виробу дивіться у Гарантійному талоні. Дата виготовлення вказана на табличці виробу. Постачальник: ТОВ «ДТІ Груп», 49111, м. Дніпро, шосе Запорізьке, 26. Виробник: «Шанхай Ворлд-Про Імп енд Експ Ко ЛТД», розташований за адресою 26/1000, Джинхай роуд, Пудонг, Шанхай, КНР.

Основні технічні дані шліфмашини кутової акумуляторної **CAG-S20LiBF-125** наведено в таблиці 1.

Таблиця 1

Найменування параметра	Значення
Напруга живлення, В	20
Сумісні акумуляторні батареї	лінійка «ONE FOR ALL»
Тип електродвигуна	безщітковий
Клас електрозахисту	III
Швидкість обертання шпинделя, об/хв	I: 1700 / II: 2900 / III: 4100 IV: 5300 / V: 6500 / VI: 8500
Діаметр диска, мм	125
Діаметр посадкового отвору диска, мм	22,2
Різьба шпинделя	M14
Захист від перевантаження та перегрівання	так
Система «плавний пуск»	так
Система швидкої зміни положення захисного кожуха	так
Інтелектуальна система захисту від зворотного удару	так
Рівень звукового тиску L_{pa} , дБ(A)	85 ($K_{pa}=3$)
Рівень звукової потужності L_{wa} , дБ(A)	93 ($K_{wa}=3$)
Максимальна вібрація a_h , m/s^2	7,25 ($K_h=1,5$)
Вага (без акумуляторної батареї) нетто/брутто, кг	1,9/2,2

Строк служби виробу становить 3 роки з моменту купівлі. Термін придатності 10 років. Гарантійний термін зберігання 10 років.

Умови зберігання: зберігати в сухому місці, захищеному від впливу вологи та прямих сонячних променів, при температурі від мінус 5 °С до плюс 40 °С, відносній вологості повітря не більше 80% і відсутності прямої дії атмосферних опадів.

Правила та умови ефективного й безпечного використання виробу вказані в Інструкції з експлуатації. Виріб не містить шкідливих для здоров'я речовин.

Претензії споживачів на території України приймає ТОВ «ДТІ Груп». Ремонт і технічне обслуговування необхідно здійснювати в уповноважених сервісних центрах ТОВ «ДТІ Груп». Перелік і контактні дані сервісних центрів зазначено на офіційному сайті worcraft.com.ua.

Виріб за своєю конструкцією та експлуатаційним характеристикам відповідає вимогам Технічного регламенту безпеки машин, затвердженого постановою КМУ №62 від 30.01.2013 р., а саме ДСТУ EN 60335-1:2017 (EN 60335-1:2012; A11:2014; AC:2014; A13:2017, IDT; IEC60335-1:2010, MOD), ДСТУ EN 62841-1:2016 (EN 62841-1:2015, IDT), ДСТУ EN IEC 62841-2-3:2022 (EN IEC 62841-2-3:2021, IDT; IEC 62841-2-3:2020, IDT).

10 КОМПЛЕКТНІСТЬ

Комплектність шліфмашини кутової акумуляторної **CAG-S20LiBF-125** зазначена в таблиці 2.

Таблиця 2

Найменування	Кількість, од.
Шліфмашина кутова акумуляторна CAG-S20LiBF-125	1
Передня рукоятка	1
Захисний кожух	1
Фланцевий ключ	1
Інструкція з експлуатації	1
Гарантійний талон	1
Пакувальна коробка	1

Виробник залишає за собою право на внесення змін в технічні характеристики та комплектацію виробу без попереднього повідомлення.

11 УТИЛІЗАЦІЯ

Не викидайте виріб, приладдя й пакування разом з побутовим сміттям. Виріб, який відслужив свій строк, слід здавати на екологічно чисту утилізацію (рециркуляцію) відходів на підприємства, що відповідають умовам екологічної безпеки.



УВАГА! Ремонт, модифікація та перевірка електроінструментів ТМ WORCRAFT повинні виконуватися тільки в уповноважених сервісних центрах ТМ WORCRAFT. При використанні або техобслуговуванні виробу завжди слідкуйте за виконанням усіх правил та норм безпеки.



Повний перелік моделей та аксесуарів до інструменту
ви можете подивитися на фірмовому сайті
worcraft.com.ua